



箱式变电站系列

高压成套系列

低压成套系列

固体柜、充气柜
环网柜系列

电缆分支箱系列

变压器系列

高压元器件系列

产品概述

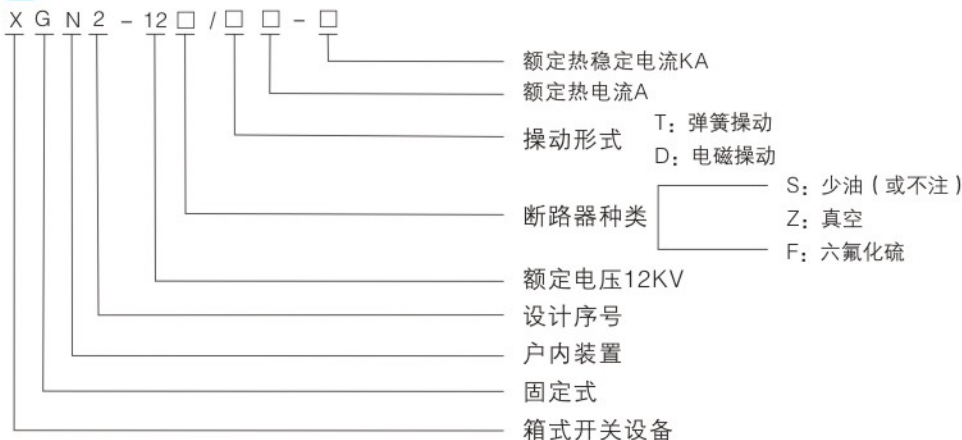
XGN2-12箱型固定式金属封闭开关设备（简称开关柜）用于3.6、7.2、12KV三相交流50Hz系统中作为接受与分配电能之用，适合于频繁操作的场合，其母线系统为单母线（并可派生出单母线带旁路和双母线结构）。本开关柜符合国家标准GB3906-91《3~35KV交流金属封闭开关设备》及国家标准IEC298的要求，并且有两部提出的“五防”闭锁功能。

本开关柜的主开关采用ZN28-12系列真空断路器，配用CDI7系列电磁操动机构或CT19系列弹簧操动机构，隔离开关采用GN30-12旋转式隔离开关或GN22-12大电流隔离开关系列产品。

使用环境

- 环境温度 上限+40℃；下限-5℃；
- 海拔高度不超过1000m；
- 相对湿度 日平均值不大于95%，月平均值不大于90%；
- 地震烈度不超过8度；
- 没有火灾、爆炸危险、严重污染、化学腐蚀及剧烈震动场所。
- 超出上述环境条件，用户应与制造厂协商。

型号说明



性能参数

- 开关柜的技术数据见表1;
- 断路器及操动机构的技术数据见表2, 本开关柜以真空断路器为主。
- 接地开关技术数据、接地开关的技术参数应能与相应的隔离开关参数配合, 所以接地开关的动、热稳定电流, 接触压力与相应的隔离开关一致, 但接地开关断口间的距离不小于125mm。

开关柜的技术参数

表1

| 项号 | 项目 | 单位 | 技术参数 | | | | | |
|----|-------------|----|----------------|------|------|------|------|------|
| 1 | 额定电压 | KV | 3.6 7.2 12 | | | | | |
| 2 | 额定电流 | A | 630~2500 | | | | | |
| 3 | 最大工作电流 | A | 630 | 1000 | 1250 | 2000 | 2500 | 3150 |
| 4 | 额定开断电流 | KA | 20 | | 31.5 | | | |
| 5 | 额定热稳定电流 | KA | 20 | | 31.5 | | | |
| 6 | 额定动稳定电流 | KA | 50 | | 80 | | | |
| 7 | 额定关合电流 | KA | 50 | | 80 | | | |
| 8 | 热稳定时间 | S | 4 | | | | | |
| 9 | 防护等级 | | IP2X | | | | | |
| 10 | 母线等级 | | 单母线/单母线带旁路 双母线 | | | | | |
| 11 | 操作方式 | | 电磁式/弹簧储能式 | | | | | |
| 12 | 外形尺寸(宽×深×高) | mm | 1100×1200×2650 | | | | | |
| 13 | 重量 | kg | 1000以下 | | | | | |

断路器及操动机构的技术数据

表2

| 名称 | 单位 | ZN28-12/1250-20 | ZN28-12/1250-31.5 10/2000-31.5 | ZN28-12/1250-40 |
|---------|----|-----------------|-----------------------------------|-----------------|
| 额定电压 | KV | | 12 | |
| 额定电流 | Hz | | 50 | |
| 最大工作电流 | A | 1250 | 1250、2000 | 2500 |
| 额定开断电流 | KA | 20 | 31.5 | 40 |
| 额定热稳定电流 | KA | 50 | 80 | 100 |
| 额定稳定电流 | KA | 20 | 31.5 | 40 |
| 额定关合电流 | KA | 50 | 80 | 100 |
| 热稳定时间 | S | | 4 | |
| 机械寿命 | 次 | | 1000 | |
| 开断次数 | 次 | | 30 (50) | |
| 合闸弹跳时间 | ms | | ≤2 | |

续表2

| 名称 | | ZN28-12/1250-20 | | ZN28-12/1250-31.5 ZN28-12/2000-31.5 | | ZN28-12/2500-40 | | |
|------------------|------------------|-----------------|-------|--|---------------------|-----------------|--|--|
| 直流 电 磁 | 工作 电压V | 型号 | | CD17 I | | CD17 II | | |
| | | 合闸线圈 | | 110,220 | | | | |
| | | 分闸线圈 | | 24,48,110,220 | | | | |
| | 工作 电流 A | 合 闸 | 110 | 196 | 240 | 294 | | |
| | | | 220 | 98 | 120 | 147 | | |
| | | 分 闸 | 24 | 37 | | | | |
| | | | 48 | 18.5 | | | | |
| | | | 110 | 5 | | | | |
| 220 | | 2.5 | | | | | | |
| 配 用 机 构 | 弹 簧 储 能 | 型号 | | CT19B(I) CT19B(II) | | | | |
| | | 工作 电压 | 储能电机 | | ∨110(100),∨220,∨380 | | | |
| | | | 分励脱扣 | | ≧110,≧220,≧380,≧-48 | | | |
| | | | 失压脱扣 | | ∨110(100),∨220,∨380 | | | |
| | 储能时间 | | S | ≥5 | | | | |
| | 过流脱扣 | | A | 5 | | | | |
| | 合闸时间 | | S | 直流电磁≥5, 弹簧储能≥0.15 | | | | |
| 分闸时间 | | S | ≥0.06 | | | | | |

· 隔离开关的技术参数如表4、表5（旋转式隔离）。

表3

| 名称 | | GN30-12/400-12.5 GN30-12D/400-12.5 | GN30-12/630-20 GN30-12D/630-20 | GN30-12/1000-31.5 GN30-12D/1000-31.5 |
|-------------|-------------------|---------------------------------------|-----------------------------------|---|
| 额定电压KV | | | | |
| 额定电流A | | 400 | 630 | 1000 |
| 4S额定热稳定电流KA | | 12.5 | 20 | 31.5 |
| 额定动稳定电流电压KA | | 31.5 | 50 | 80 |
| 额定绝 缘水平 | 1.2/500kV雷电冲击耐压KV | 75/85(断口) | | |
| | 1min工频耐压KV | 42/48(断口) | | |

· 隔离开关的技术参数如表4、表5（旋转式隔离）。

表4

| 名称 | | GN30-12/400-12.5 | | GN30-12/31.5 |
|-------------|----------|------------------|-----|--------------|
| 额定电压KV | | | | |
| 额定电流A | | | | |
| 4S额定热稳定电流KA | | 2000 | | 3150 |
| 额定动稳定电流电压KA | | 40 | | 50 |
| 绝缘 水平 | 雷电冲击耐压 | 相对地,相间 | 100 | 75 |
| | | 断口间 | | 85 |
| | 1min工频耐压 | 相对地,相间 | | 42 |
| | | 断口间 | | 48 |

· LZZJ□-10电流互感器技术参数见表

表5

| 额定一次电流 | 二次电流 | 级次 | 额定输出容量 | 额定热稳定电流 | 持续时间 | 额定动稳定电流 |
|--------|------|-----|--------|---------|------|---------|
| A | A | | VA | KA | S | KA |
| 5 | 5 | 0.5 | 10 | 0.3 | 2 | 0.75 |
| | | B | 15 | | | |
| 10 | 5 | 0.5 | 10 | 1 | 2 | 2.5 |
| | | B | 15 | | | |
| 15 | 5 | 0.5 | 10 | 1.5 | 2 | 3.75 |
| | | B | 15 | | | |
| 20 | 5 | 0.5 | 10 | 2 | 2 | 5 |
| | | B | 15 | | | |
| 30 | 5 | 0.5 | 10 | 3 | 2 | 7 |
| | | B | 15 | | | |
| 40 | 5 | 0.5 | 10 | 4 | 2 | 10 |
| | | B | 15 | | | |
| 50 | 5 | 0.5 | 10 | 5 | 2 | 12.5 |
| | | B | 15 | | | |
| 75 | 5 | 0.5 | 10 | 8 | 2 | 20 |
| | | B | 15 | | | |
| 100 | 5 | 0.5 | 10 | 10 | 2 | 25 |
| | | B | 15 | | | |
| 150 | 5 | 0.5 | 10 | 16 | 2 | 40 |
| | | B | 15 | | | |
| 200 | 5 | 0.5 | 10 | 20 | 4 | 50 |
| | | B | 15 | | | |
| 300 | 5 | 0.5 | 10 | 20 | 4 | 50 |
| | | B | 15 | | | |
| 400 | 5 | 0.5 | 10 | 20 | 4 | 50 |
| | | B | 15 | | | |

箱式变电站系列

高压成套系列

低压成套系列

固体柜、充气柜
环网柜系列

电缆分支箱系列

变压器系列

高压元器件系列

续表5

| 额定一次电流 | 二次电流 | 级次 | 额定输出容量 | 额定稳定电流 | 持续时间 | 额定动稳定电流 |
|--------|------|-----|--------|--------|------|---------|
| 500 | 5 | 0.5 | 10 | 20 | 4 | 50 |
| | | B | 15 | | | |
| 630 | 5 | 0.5 | 10 | 20 | 4 | 50 |
| | | B | 15 | | | |
| 800 | 5 | 0.5 | 10 | 31.5 | 4 | 80 |
| | | B | 15 | | | |
| 1000 | 5 | 0.5 | 10 | 31.5 | 4 | 80 |
| | | B | 15 | | | |

真空断路器调整参数表

表6

| 序号 | 名称 | 单位 | 数据 |
|----|------------------|-----|------------|
| 1 | 触头开距 | mm | 12 ± 1 |
| 2 | 接触行程 | | 4 ± 1 |
| 3 | 油缓冲器缓冲行程 | | 10 |
| 4 | 相间中心距 | | 250 |
| 5 | 三相分闸同期性 | ms | ≤ 2 |
| 6 | 合闸触头弹跳时间 | ms | ≤ 2 |
| 7 | 合闸触头接触压力 | N | 2000 ± 200 |
| 8 | 平均分闸速度 (接触油缓冲器前) | m/s | 1 ± 0.3 |
| 9 | 平均合闸速度 | m/s | 0.6 ± 0.2 |
| 10 | 各相导电回路电阻 | | 40 |
| 11 | 动静触头累积允许磨损厚度 | mm | 3 |

箱式变电站系列

高压成套系列

低压成套系列

固体柜、充气柜
环网柜系列

电缆分支箱系列

变压器系列

高压元器件系列

XGN2-12外形安装图

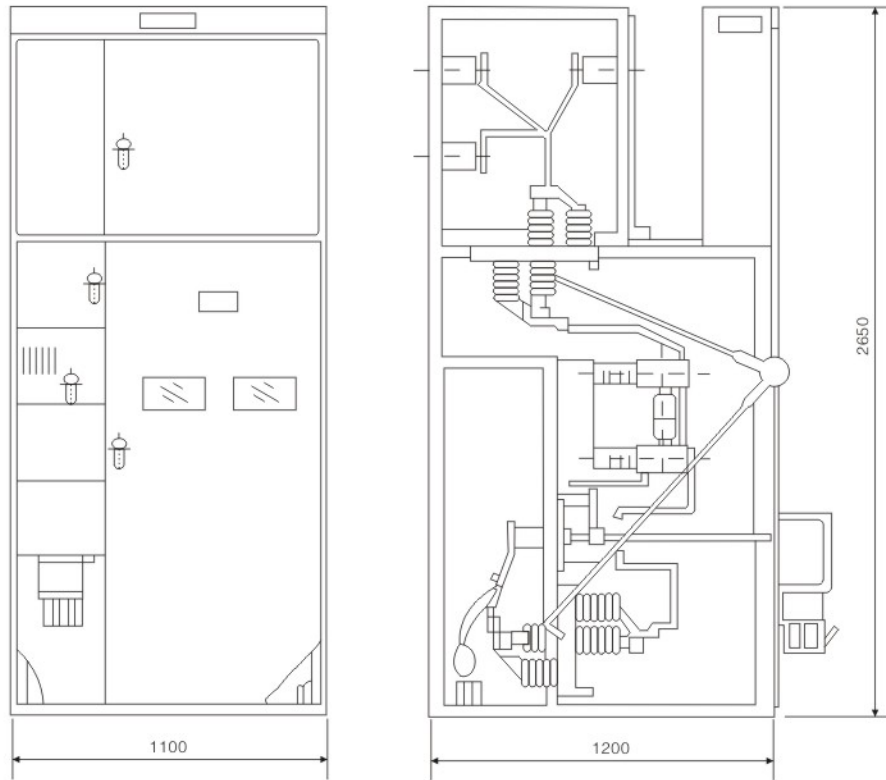


图1 XGN2-12/01D外形图 (配真空断路器电缆出线)

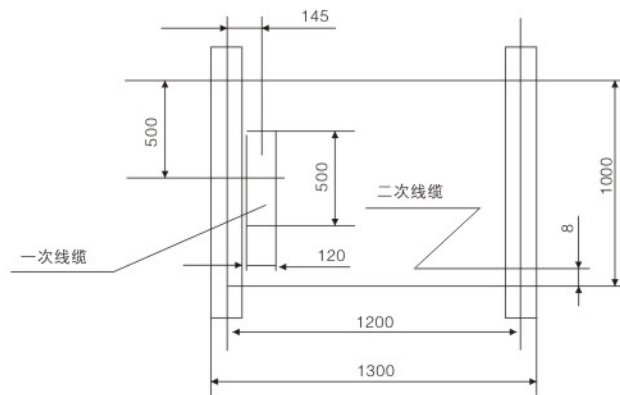


图2 安装尺寸

箱式变电站系列

高压成套系列

低压成套系列

固体柜、充气柜
环网柜系列

电缆分支箱系列

变压器系列

高压元器件系列

XGN2-12箱型固定式金属封闭开关设备

XGN2-12 Box Type Fixed Metal Closed Switch Equipment

- 开关柜的安装尺寸见上图
- 结构

本开关柜为金属封闭箱式结构,柜体骨架由角钢焊接而成,柜内分为断路器室、母线室、电缆室和继电器室。室与室之间用钢板隔开。

断路器室在柜体下部,断路器的传动由拉杆与操动机构连接;断路器下接线端与电流互感器连接,电流互感器与下隔离开关的接线端连接,断路器上接线端与上隔离开关的接线端想连接,断路器室还设有压力释放通道,若内部电弧发生时,气体可通过排气通道将压力释放。

母线室在柜体后上部,为了减小柜体高度,母线呈品形排列,以7350N抗弯强度的瓷质绝缘子支持,母线与上隔离开关接线端相连接。

电缆室在柜体下部的后方,电缆室内支持绝缘子可设有监视装置,电缆固定在支架上。对于上接线为联络方案是,本室则为联络电缆室。

断路器操动机构装在正左下方位置,其上方为隔离开关的操作及联锁机构。

开关柜为双面维护,前面检修继电器室的二次元件,维护操动机构,机械联锁及传动部分、检修断路器,后面维修上母线和电缆终端,在断路器室和电缆室均装有照明灯。

前面的下方设有与柜宽方向平行的接地铜母线,其截面为 $4 \times 40\text{mm}^2$ 机械联锁:为了防止带负荷分合隔离开关;防止误分误合断路器;防止误入带电间隔;防止带电合接地开关;防止带接地刀合闸。开关柜采用相应的机械联锁,机械联锁的动作原理如下:

· 停电操作(运行→检修)

开关柜处于工作位置,即上下隔离开关,断路器处于合闸状态,前后门关闭锁好,并处于带电运行之中,这时的小手柄处于工作位置。

先将断路器分断,再将小手柄扳到“分断闭锁”位置,这时断路器不能合闸,将操作手柄插入下隔离的操作孔内,从上往下拉,再向上推,使接地开关处于合闸位置,这时可将小手柄扳至“检修”位置,先可打开前门,取出后门要是打开后门,停电操作完毕,检修人员可对断路器室及电缆室进行维护和检修。

· 送电操作(检修→运行)

若已检修完毕,需要送电,其操作程序如下:

将后门关好锁定,将钥匙取出后关前门,将小手柄从检修位置扳至“分断闭锁”位置,这时前门被锁定,断路器不能合闸,用操作手柄插入接地开关操作孔内,从上向下拉,使接地开关处于分闸位置,将操作手柄拿下,再插入下隔离的操作孔内,从下向上推,使下隔离处于合闸位置,去除操作手柄,将小手柄扳至工作位置,这时可将断路器合闸。

🔌 安装、调整与维修

· 安装

- 真空断路器在分合闸时产生的动力,向上、向下约为7840N,此数据提供设计基础时估算基础应力。

· 基础

开关柜基础参考图2精心设计和施工,基础应平整。

· 安装程序及注意事项

- 将开关柜按排列放置在基础上,调整好成组开关柜的直线度、垂直度、水平度,然后用M12螺栓或用电焊方法将开关柜紧固在基础槽钢上
- 用M12×30螺栓进行柜间连结;
- 安装主母线,打开母线室顶盖板进行安装好后紧固顶盖板,连接母线室接触面;
- 安装一次电缆与母线接触面应平整,接触面上涂中性凡士林油后即可连接,并紧固之,电缆施工后应用隔板将电缆室与电缆沟封隔;
- 连接柜间接地母线,使沿开关柜排列方向连成一体,检查工作接地和保护接地是否有遗漏,接地回路是否连续导通,工作接地电阻应不大于 $1000\mu\Omega$;
- 安装二次回路电缆,电缆由机构左侧底穿入,沿侧壁进入继电器室,分接到相应的端子排上,施工时应注意电缆号,端子号不要漏穿或穿错,二次电缆施工完后,注意勿忘封盖电缆孔。

· 验收试验及投入运行前准备工作

· · 验收试验项目

- a. 根据订货资料查对柜内安装的电气元件型号，规格是否相符；
- b. 检查紧固件是否有松动，发现有松动的应予拧紧；
- c. 检查母线连接处，接触是否严密，如有接触不良，应进行修理；
- d. 手动操作隔离开关，断路器、机械联锁程序等3-5次，应灵活无卡住现象，并且动作准确，程序无误；
- e. 检查断路器、隔离开关的机械特性，是否符合其本身规定的要求；
- f. 检查二次接线是否符合图纸要求，在主电路不通电情况下对二次回路通电动作试验，是否符合二次接线图的要求；
- g. 二次回路绝缘强度试验，在导体与外壳之间，施加交流50HZ，电压2000V，历时1min，应无击穿放电现象，二次回路中有电子器件部分，试验电压有制作厂与用户商定；
- h. 主回路工频绝缘电压试验，在相对和相间根据开关柜的额定电压，按GB311。规定值的85%历时1min应无击穿闪络现象。

· 投入运行准备工作

- a. 活动部位需注油处，应注润滑油；
- b. 接通控制、信号、照明等电源；
- c. 在隔离开关、断路器等处于分闸状态时，即合上进线断路器柜；
- d. 合上有电压互感器的开关柜的隔离，检查电压表是否正确，若正确继续往下进行；
- e. 合上避雷器、站内用变压器的隔离及有关辅助电器使其投入运行；
- f. 依次合上馈线柜断路器，检查电流表是否正确。

· 维护与检修

· · 开关柜投入运行后，监视和维护工作如下；

- a. 清扫各部位尘土，特别是绝缘表面的尘土；
- b. 检修程序锁和机械连锁，动作保持灵活可靠，程序正确；
- c. 按断路器、隔离开关、操作机构等电器的规定进行检修、调试；
- d. 检查电器接触部位，接触情况是否良好，检测接地回路，保持连续导通；
- e. 紧固各螺钉、销钉。

· 产品的运行、验收及保管

- · 产品经出厂检验合格后方可进行包装及发运、包装时，产品用螺栓固定在底排上、运输过程，只准直立放置不得倒置、倾翻、翻滚、摔下。
- · 按产品装箱单、对整机、附件等进行验收。
- · 保管产品在安装前库房，应防止雨淋、零部件。应以原包装存入在库房中，不能受潮；不得随意拆卸电器元件及其零部件。

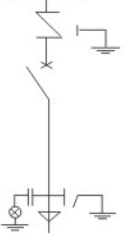
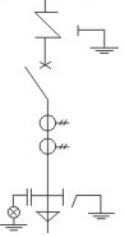
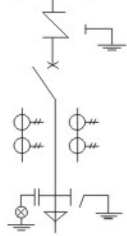
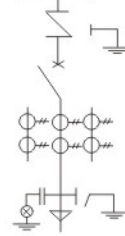
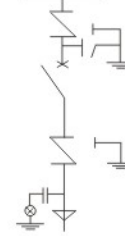
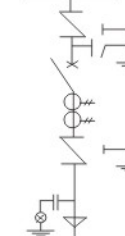
 随机文件

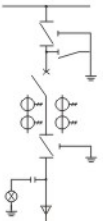
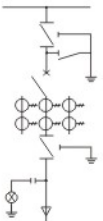
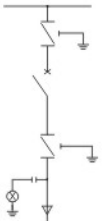
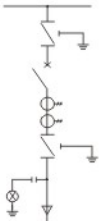
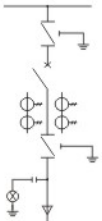
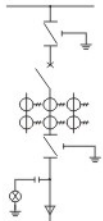
- 随机文件包括；
- 产品合格证；
- 安装使用说明书；
- 二次施工接线图；
- 装箱单。

 易损件、附件及备件

- 应有断路器等电器的易损件；
- 开关柜的易损件，由用户与制造厂协商确定；
- 开关柜的附件，备件的种类见表，用可从制造厂订购。

 主电路组合方案示例

| 方案号 | 01 | 02 | 03 | 04 | 05 | 06 |
|------------------------|---|---|---|--|---|---|
| 主电路方案图 |  |  |  |  |  |  |
| 主要电器元件 | | | | | | |
| 旋转式隔离开关GN30-10D | | | | | 1 | 1 |
| 电流互感器LZJC-10 LZZJ-10 | | 1 | 2 | 3 | | 1 |
| 少油断路器或真空断路器 | 1 | 1 | 1 | 1 | 1 | 1 |
| 操动机构CD10、CD17或CT8、CT19 | 1 | 1 | 1 | 1 | 1 | 1 |
| 旋转式隔离开关GN30-10 | 1 | 1 | 1 | 1 | 1 | 1 |
| 接地开关JN□-10 | 1 | 1 | 1 | 1 | | |
| 带电显示装置 | 1 | 1 | 1 | 1 | 1 | 1 |
| 额定电流(A) | 630,1000 | | | | | |
| 用途 | 电缆进出线 | | | | | |

| 方案号 | 07 | 08 | 09 | 10 | 11 | 12 |
|------------------------|---|---|---|---|---|---|
| 主电路方案图 |  |  |  |  |  |  |
| 主要电器元件 | | | | | | |
| 旋转式隔离开关GN30-10D | 1 | 1 | | | | |
| 电流互感器LZJC-10 LZZJ-10 | 2 | 3 | | 1 | 2 | 3 |
| 真空断路器 | 1 | 1 | 1 | 1 | 1 | 1 |
| 操动机构CD10、CD17或CT8、CT19 | 1 | 1 | 1 | 1 | 1 | 1 |
| 旋转式隔离开关GN30-10 | 1 | 1 | 2 | 2 | 2 | 2 |
| 带电显示装置 | 1 | 1 | 1 | 1 | 1 | 1 |
| 额定电流(A) | 630、1000 | | | | | |
| 用途 | 电缆进出线 | | | | | |

箱式变电站系列

高压成套系列

低压成套系列

固体柜、充气柜
环网柜系列

电缆分支箱系列

变压器系列

高压元器件系列

| 方案号 | 13 | 14 | 15 | 16 | 17 | 18 |
|------------------------|----------|----|----|----|----|----|
| 主电路方案图 | | | | | | |
| 主要电器元件 | | | | | | |
| 旋转式隔离开关GN30-10 | 1 | 1 | 1 | 1 | 2 | 2 |
| 电流互感器LZJC-10 LZZJ-10 | | 1 | 2 | 3 | | 1 |
| 真空断路器 | 1 | 1 | 1 | 1 | 1 | 1 |
| 操动机构CD10、CD17或CT8、CT19 | 1 | 1 | 1 | 1 | 1 | 1 |
| 接地开关JN□ -10 | 1 | 1 | 1 | 1 | | |
| 带电显示装置 | 1 | 1 | 1 | 1 | 1 | 1 |
| 额定电流 (A) | 630、1000 | | | | | |
| 用途 | 架空进出线 | | | | | |

续表

| 方案号 | 19 | 20 | 21 | 22 | 23 | 24 |
|------------------------|----------|----|----|----|----|----|
| 主电路方案图 | | | | | | |
| 主要电器元件 | | | | | | |
| 旋转式隔离开关GN30-10D | | | 1 | 1 | 1 | 1 |
| 电流互感器LZJC-10 LZZJ-10 | 2 | 3 | | 1 | 2 | 3 |
| 真空断路器 | 1 | 1 | 1 | 1 | 1 | 1 |
| 操动机构CD10、CD17或CT8、CT19 | 1 | 1 | 1 | 1 | 1 | 1 |
| 旋转式隔离开关GN30-10 | 2 | 2 | 1 | 1 | 1 | 1 |
| 带电显示装置 | 1 | 1 | 1 | 1 | 1 | 1 |
| 额定电流 (A) | 630、1000 | | | | | |
| 用途 | 架空进出线 | | | | | |

🔌 订货须知

订货时用户需提供下列资料：

- 主电路方案编号及一次系统图，排列图；
- 二次回路接线原理图、端子排列图，如端子无排列图时按制造厂规定；
- 开关柜内的电器元件的型号、规格、数量；
- 主母线、支母线的材质、规格否则按制造厂规定供应；
- 开关柜使用特殊环境条件，应在订货时提出；
- 需要附件，备件时，应提出其种类和数量。