

箱式变电站系列

高压成套系列

低压成套系列

固体柜、充气柜
环网柜系列

电缆分支箱系列

变压器系列

高压元器件系列

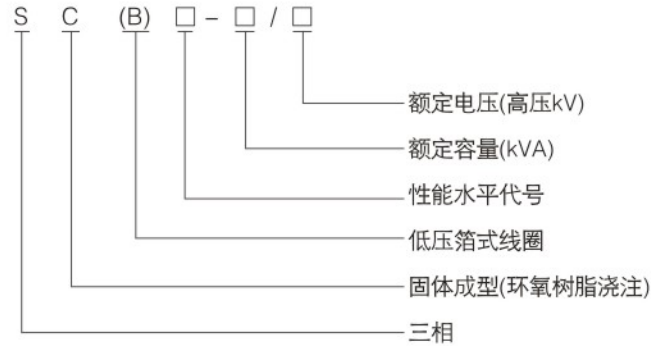


🔌 产品主要优点

- 损耗低、噪音低、局放低；
- 防潮性高、可靠性高、免维护。
- 高压为多层分段圆筒式结构；
- 低压为带纵向气道箔式结构；
- 阻燃性树脂、固化成型；
- 多功能温度保护控制系统；
- 方管夹件结构；
- 温度场、噪声三维仿真的技术。



型号含义



产品标准

GB/T10228-1997 GB6450-1986 JB/T10088-2004 GB4208-1993

额定高压: 10 (11、10.5、6.6、6.3、6)kV

额定低压: 0.4kV

联结组别: Dyn11或Yyn0

高压分接范围: $\pm 5\%$ 或 $\pm 2 \times 2.5\%$

绝缘水平: LI 75AC35/LI 0AC5

频率: 50Hz

产品概述

SC10、SCB10系列以及SCB11带填料薄绝缘干式变压器, 由于其线圈被环氧树脂包封, 所以难燃, 防火、防爆, 免维护, 无污染, 体积小, 可直接安装在负荷中心。同时科学合理的设计和浇注工艺使产品局部放电量更小, 噪声低, 散热能力强, 在强迫风冷条件下可以在140%额定负载下长期运行, 并配有智能温控仪, 具有故障报警、超温报警、超温跳闸以及黑闸子功能, 并通过RS485串行接口与计算机相连, 可以集中监视和控制。

由于该系列干式变压器具有以上特点, 因此广泛应用于输变电系统, 如宾馆饭店、机场、高层建筑、商业中心、住宅小区等重要场所, 以及地铁、冶炼电厂、轮船、海洋钻井平台 etc 环境恶劣场所。

产品特点

铁芯

铁芯选用进口优质冷轧硅钢片, 全斜接缝结构, 芯柱采用F级无纬粘带绑扎, 铁芯表面采用绝缘树脂漆密封以防潮防锈, 降低了空载损耗, 空载电流和铁芯噪声, 夹件和紧固件经特殊表面理, 使产品外观质量有了进一步提高。



高压绕组

高压绕组用带填料环氧树脂真空浇注，极大地减少了局放量，提高了线圈电气强度，绕组内外壁用玻璃纤维网格板填充，增强了线圈的机械强度，提高了产品抗突发短路的能力，线圈永不开裂。

低压绕组

低压绕组采用箔式结构，解决了用线绕时轴向螺旋角问题，使安匝更平衡，同时线圈采用轴向冷却风道，增强了散热能力，绕组层间采用了DMD环氧树脂预浸布，整体固化成形。

🔌 制造工艺

线圈在高精度绕线机上绕制，低压绕组采用箔式绕制结构。变压器容量较大时有通风道。绕制完毕后进行真空干燥，整个浇注及固化过程完全按照工艺要求进行操作，所有过程都需有严格的监视，并视情况进行调整。浇注的精密制造过程使线圈无气泡、空穴，使制成的变压器达到优质运行效果。

温控系统和风冷系统

采用横流顶吹式冷却风机，该冷却风机具有噪声小，风压高，外形美观等特点，增强了变压器的过载能力。温度控制采用智能温控仪，提高了变压器运行安全可靠。

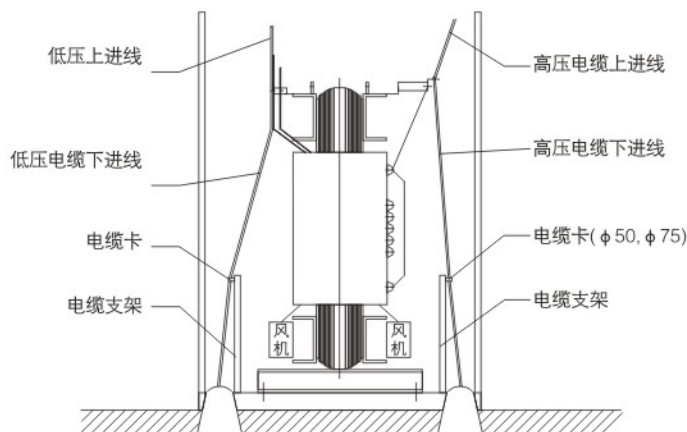
保护外壳和出线母排

保护外壳对变压器作进一步的安全保护，防护等级有IP20、IP23等，外壳材料有冷轧钢板，不锈钢板等供用户选择。

低压出线用标准母线排出线，侧出线和顶出线均可，也可为用户设计特殊出线方式。

变压器出线方式

可根据不同的接口形式制造常规的出线、标准封闭母线和标准侧出线，也可以根据用户要求设计特殊出线方式。

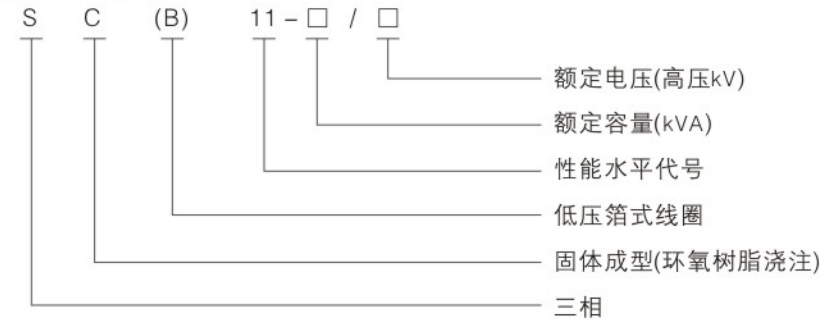


进出线方式示意图

SC(B)11系列干式浇注变压器

SC (B) 11 series of dry-type transformers pouring

型号含义



产品标准

GB/T10228-1997 GB6450-1986 JB/T10088-2004 GB4208-1993

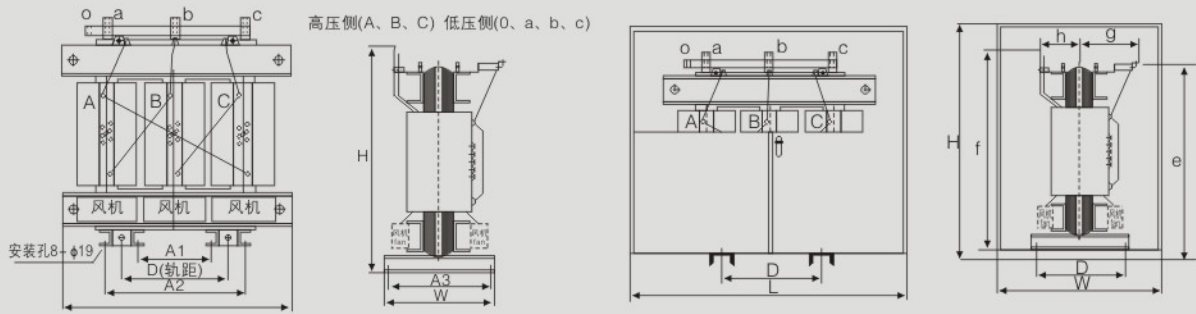
- ◆ 额定高压: 10(11, 10.5, 6.6, 6.3, 6)kV
- ◆ 额定低压: 0.4kV
- ◆ 联结组别: Dyn11或Yyn0
- ◆ 高压分接范围: $\pm 5\%$ 或 $\pm 2 \times 2.5\%$
- ◆ 绝缘水平: LI 75AC35 / LI 0AC5
- ◆ 频率: 50Hz

10kV级SC(B)11系列树脂绝缘干式变压器技术参数

额定容量	电压组合(kV)	联结方式	损耗(kW)		空载电流 (%)	阻抗电压 (%)	绝缘等级	重量(Kg)
			空载	负载(120°C)				
30	高压	Dyn11	0.170	0.71	2.6	4	F/F	330
50	11	或	0.240	1.00	2.2			380
63	10.5	Yyno	0.330	1.21	2.2			440
80	10		0.330	1.38	2.2			510
100	6.3		0.360	1.57	2.0			590
125	6		0.420	1.85	1.8			650
160	低压		0.480	2.13	1.8			780
200	0.4		0.550	2.53	1.6			930
250			0.640	2.76	1.6			1040
315			0.790	3.47	1.4			1180
400			0.880	3.99	1.4			1450
500			1.040	4.88	1.4			1630
630			1.200	5.88	1.2			1900
630			1.170	5.96	1.2			1900
800			1.360	6.96	1.2			2290
1000			1.590	8.13	1.1	6		2700
1250			1.880	9.69	1.1			3130
1600			2.200	11.73	1.1			3740
2000			2.740	14.45	1.0			4150
2500			3.240	17.17	1.0			4810
3150			5.140	22.50	0.8	8		5800

注: 由于产品的不断更新, 表中参数会有一些变化, 请以订货时提供的参数为准。

外形尺寸



SC(B)11-□~□/10-0.4外形尺寸图

SC(B)11-□~□/10-0.4带外壳外形尺寸图

箱式变电站系列

高压成套系列

低压成套系列

固体柜、充气柜
环网柜系列

电缆分支箱系列

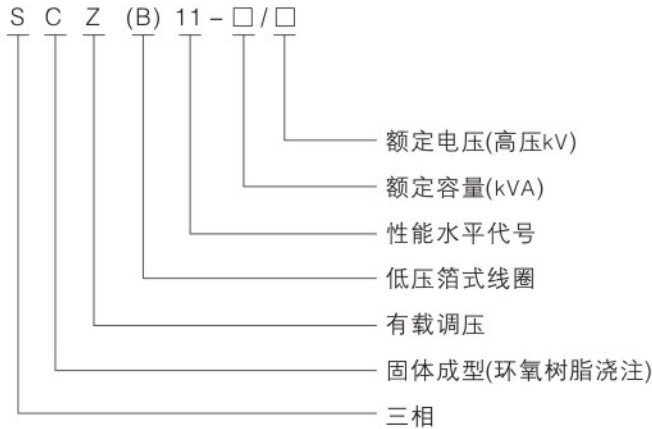
变压器系列

高压元器件系列

额定容量	外形尺寸 (mm)							带保护外壳外形尺寸 (mm)							
	L	W	H	D	A1	A2	A3	L	W	H	D	E	F	G	H
30	670	500	720	350	350	350	450	1050	800	1000	350	600	720	210	210
50	690	500	770	350	350	350	450	1050	900	1050	350	650	770	220	220
63	690	500	810	350	350	350	450	1050	900	1100	350	690	810	220	220
80	720	500	840	400	400	400	450	1100	900	1150	400	720	840	230	230
100	750	500	860	450	450	450	550	1150	1000	1150	450	740	860	240	240
125	950	600	910	550	550	550	550	1350	1050	1200	550	870	910	300	210
160	1020	600	960	550	550	550	550	1400	1050	1250	550	920	960	310	220
200	1070	600	1060	550	550	550	550	1450	1100	1350	550	1020	1060	315	225
250	1100	710	1120	660	660	660	660	1500	1150	1400	660	1090	1120	320	230
315	1120	710	1140	660	660	660	660	1500	1200	1450	660	1100	1140	325	235
400	1210	870	1240	660	660	660	660	1600	1250	1600	660	1130	1240	360	320
500	1240	870	1310	820	820	820	820	1600	1300	1650	820	1180	1310	370	330
630	1400	870	1400	820	820	820	820	1800	1300	1700	820	1280	1390	360	320
630	1460	870	1340	820	820	820	820	1850	1300	1650	820	1230	1340	350	310
800	1550	870	1460	820	820	820	820	1900	1300	1800	820	1340	1460	360	320
1000	1600	870	1620	820	820	820	820	1950	1300	1950	820	1430	1620	370	325
1250	1680	1120	1700	1070	1070	1070	1070	2050	1350	2000	1070	1490	1700	385	340
1600	1750	1120	1790	1070	1070	1070	1070	2100	1400	2100	1070	1570	1790	410	370
2000	1770	1120	1810	1070	1070	1070	1070	2150	1500	2100	1070	1520	1810	430	405
2500	1840	1120	1930	1070	1070	1070	1070	2200	1500	2200	1070	1640	1930	440	420
3150	1950	1120	1900	1070	1070	1070	1070	2350	1600	2250	1070	1600	1900	455	435

注：由于产品的不断更新，表中外形尺寸会有一些变化，请以订货时提供的外形尺寸图为准。

🔌 型号含义



🔌 产品标准

GB/T10228-1997 GB6450-1986 JB/T10088-2004 GB4208-1993

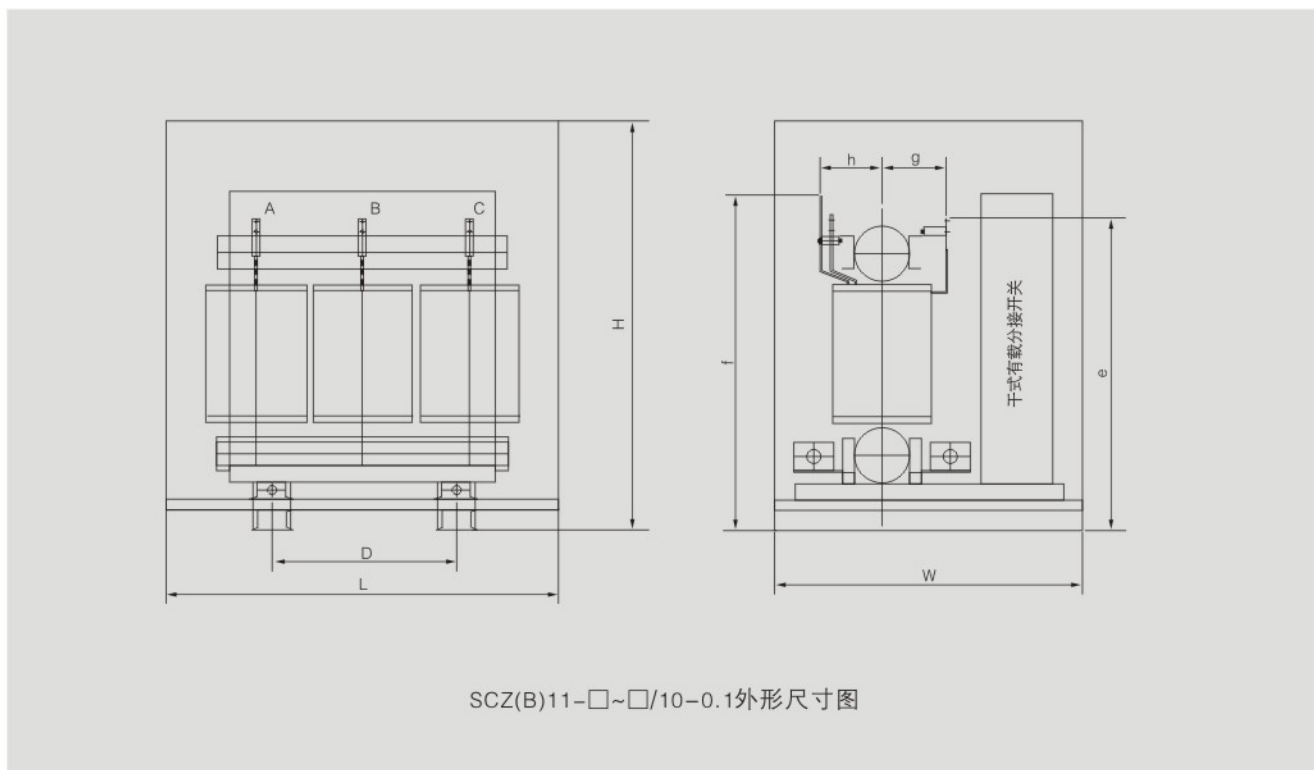
- ◆ 额定高压：10(11, 10.5, 6.6, 6.3, 6)kV
- ◆ 额定低压：0.4kV
- ◆ 有载调压范围：(±4×2.5%) 或 (±3×2.5%)

🔌 10kV级SCZ(B)11系列有载调压树脂绝缘干式变压器技术参数

额定容量	电压组合(kV)	联结方式	损耗(kW)		空载电流 (%)	阻抗电压 (%)	绝缘等级	重量(Kg)
			空载	负载(120°C)				
200	高压	Dyn11	0.690	2.660	1.6	4	F/F	1180
250	11	或	0.790	2.900	1.6			1290
315	10.5	Yyno	0.970	3.610	1.4			1430
400	10		1.080	4.240	1.4			1700
500	6.3		1.280	5.510	1.4			1880
630	6		1.475	6.270	1.2	6		2150
800	低压		1.670	7.400	1.2			2540
1000	0.4		1.950	8.760	1.1			2950
1250			2.300	10.54	1.1			3380
1600			2.700	12.41	1.1			3990
2000			3.680	15.22	1.0			4400
2500			4.400	18.10	1.0			5060
3150			5.650	23.63	0.8	8		6050
4000			6.560	28.35	0.8			7350

注：由于产品的不断更新，表中参数会有一些变化，请以订货时提供的参数为准。

外形尺寸



箱式变电站系列

高压成套系列

低压成套系列

固体柜、充气柜
环网柜系列

电缆分支箱系列

变压器系列

高压元器件系列

额定容量 (kVA)	带保护外壳外形尺寸(mm)							
	L	W	H	D	e	f	g	h
200	1450	1850	1600	550	1020	1060	315	225
250	1500	1900	1600	660	1090	1120	320	230
315	1500	1950	1600	660	1100	1140	325	235
400	1600	2000	1600	660	1130	1240	360	320
500	1600	2050	1600	820	1180	1310	370	330
630	1800	2050	1600	820	1280	1390	360	320
800	1900	2050	1600	820	1340	1460	360	320
1000	1950	2050	1950	820	1430	1620	370	325
1250	2050	2100	2000	1070	1490	1700	385	340
1600	2100	2150	2100	1070	1570	1790	410	370
2000	2150	2250	2100	1070	1520	1810	430	405
2500	2200	2250	2200	1070	1640	1930	440	420
3150	2350	2350	2250	1070	1600	1900	455	435
4000	2400	2350	2300	1070	1700	2000	470	450