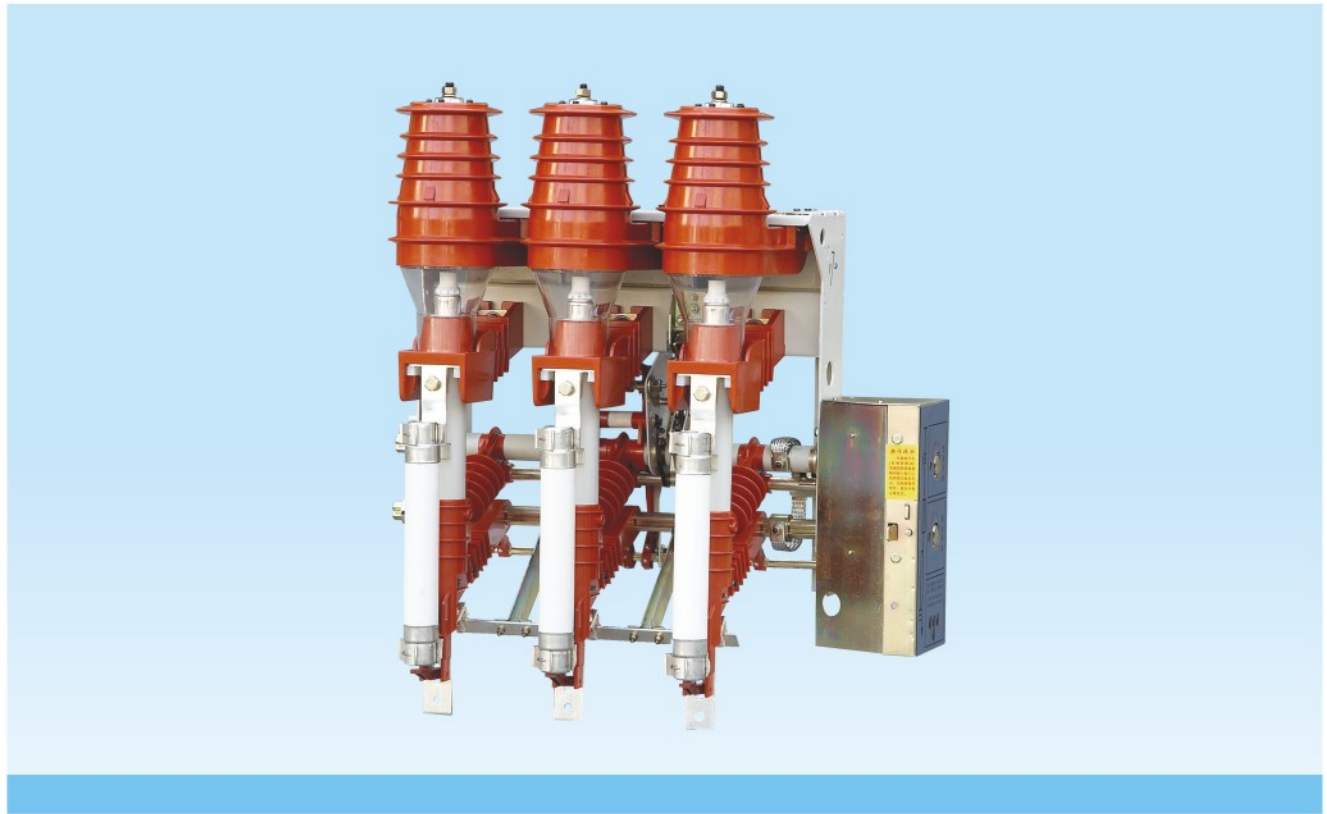
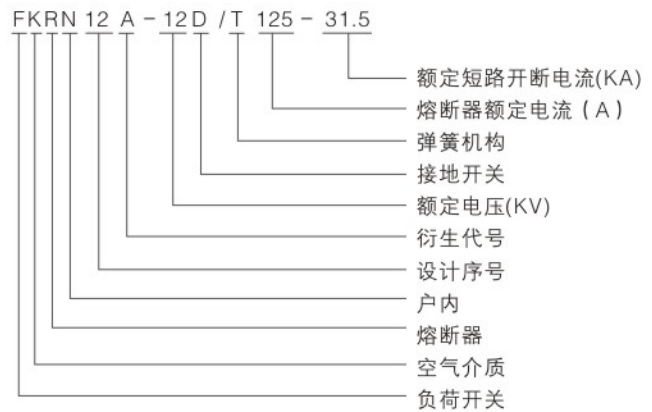
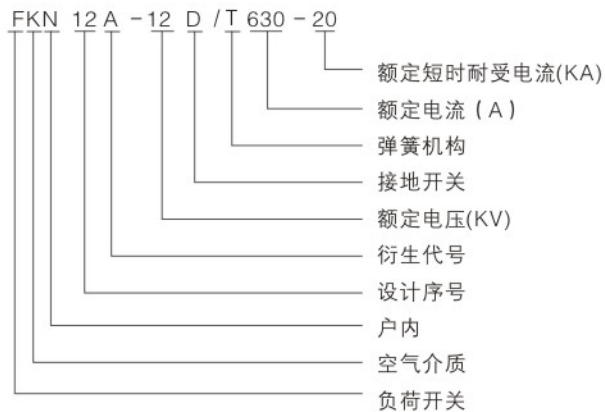


FKN12A-12D/T630-20 压气式负荷开关

FKN12A-12D / T630-20 pressure gas load switch



产品型号及含义



说明：弹簧机构分为手动操作弹簧机构，电动操作弹簧机构。

主要用途

FKN12A-12D压气式负荷开关，FKRN12A-12D系列压气式负荷开关-熔断器组合电器，适用于12KV及以下三相配电系统中，作为变压器、电缆、架空线路等电力设备的控制和保护之用；特别适用于城网、农网的终端变电站及箱式变电站。并适用于环网、双辐射供电单元的控制和保护。

FKN12A-12D系列压气式负荷开关可以分合负载电流和过载电流。

FKRN12A-12D系列压气式负荷开关-熔断器组合电器可以分合负载电流，过载电流，开断线路短路电流。

箱式变电站系列

高压成套系列

低压成套系列

固体柜、充气柜
环网柜系列

电缆分支箱系列

变压器系列

高压元器件系列

🔌 使用环境条件

- 1、周围空气温度 上限：+40℃
下限：-25℃
- 2、海拔高度不超过1000m；
- 3、相对湿度日平均值不大于95%，月平均值不大于90%。
- 4、地震烈度不超过8度；
- 5、无火灾、爆炸危险，化学腐蚀及剧烈振动的场所；
- 6、污秽等级：II

🔌 结构特点

- 1、负荷开关、接地开关、熔断器及机构在一个框架上，可灵活组合，结构紧凑，体积小，安装方便简易；
- 2、断口为直动式布置，动、热稳定电流参数高，一次性完成操作；
- 3、具有静触头绝缘罩，使环网柜在结构上实现了隔离，省去了相间绝缘隔板，断口绝缘插板，可防止柜内弧光短路事故；
- 4、具有独特的活门结构，负荷开关分闸后，活门自动将断口隔离，防护性能好；
- 5、负荷开关与接地开关、熔断器之间有可靠的机械闭锁装置，满足“五防”要求；
- 6、具有手动操作及交直流两用操作电源的电动操作两种形式，便于实现电力系统：“三遥”要求。

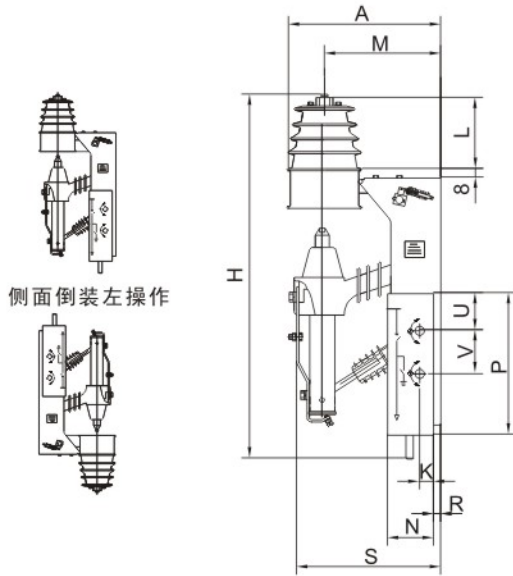
🔌 主要技术参数

序号	项目			单位	参数	
					FKN12A-12D	FKRN12A-12D
1	额定电压			KV	12	12
2	额定频率			Hz	50	50
3	额定电流			A	630	125
4	额定绝缘水平	1 min工频耐受电压	对地、相间	KV	42	42
			隔离断口		48	48
		雷电冲击耐受电压（峰值）	对地、相间	KV	75	75
			隔离断口		85	85
5	额定短时耐受电流	负荷开关	KA	20	-	
		接地开关		20		
6	额定短路持续时间	负荷开关	S	4	-	
		接地开关		2		
7	额定短路关合电流（峰值）			KA	50	-
8	额定开断电流	有功负载开断电流	A	630	-	
		闭环开断电流		630	-	
		5%有功负载开断电流		31.5	-	
		电缆充电电流		10	-	
		开断空载变压器容量	KVA	1250		
9	额定短路开断电流（限流熔断器）			KA	-	31.5
10	额定转移电流			A	-	870
11	机械寿命			次	2000	2000
12	撞击器输出能量			J	-	1+0.5

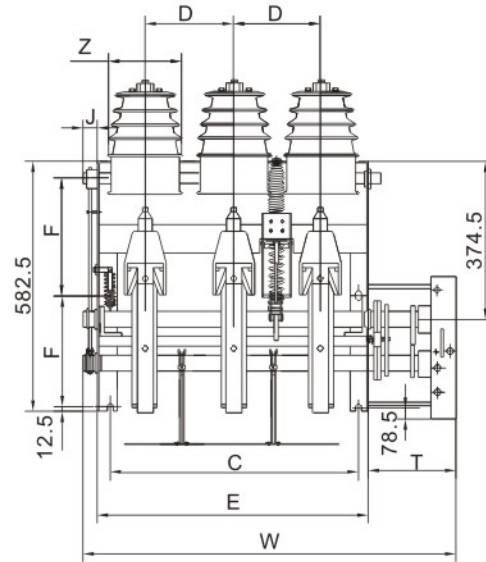
FKN12A-12D/T630-20 压气式负荷开关

FKN12A-12D / T630-20 pressure gas load switch

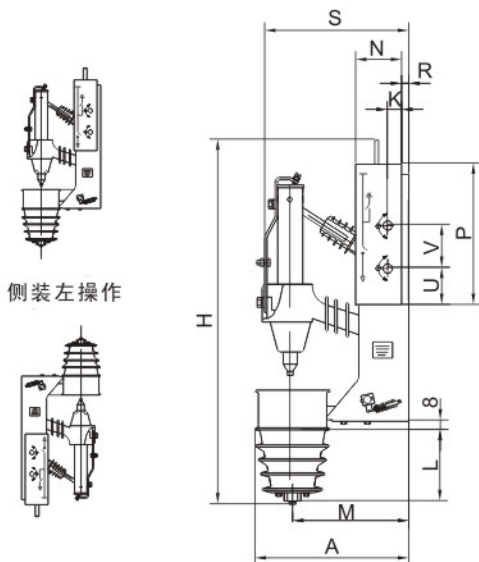
🔌 FKN12A-12D侧装右操作



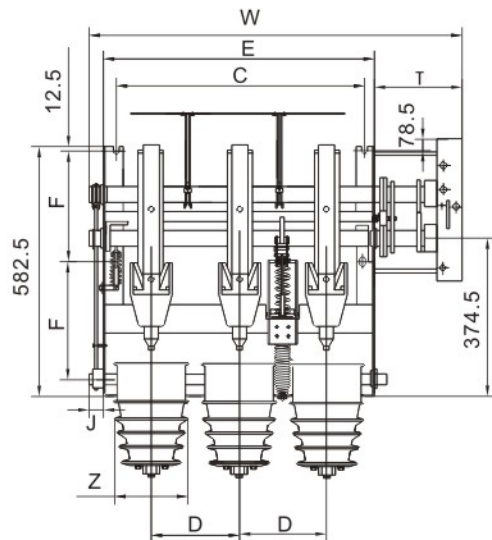
侧面倒装左操作



🔌 侧面倒装右操作



侧装左操作



型号	尺寸(mm)																		重量	
	A	H	C	D	E	F	K	J	L	M	N	P	R	S	T	U	V	W		Z
FKN12A-12D	390	940	600	210	648	270	67	50	155	287	171	368	11	337	170	94	105	868	180	70kg