

箱式变电站系列

高压成套系列

低压成套系列

固体柜、充气柜
环网柜系列

电缆分支箱系列

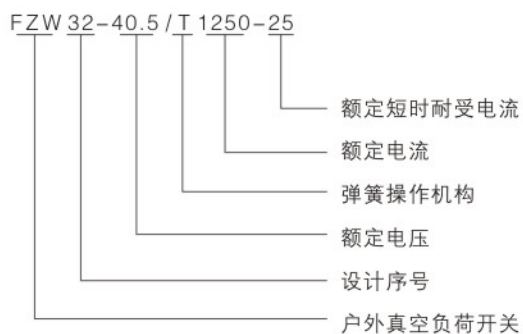
变压器系列

高压元器件系列

概述

FZW32-40.5型户外高压隔离真空负荷开关是由我公司和西安高压电器研究所联合研制、开发，并由我公司首家生产的新一代高压电器产品，经严格的型式试验和长期试运行考核，各项技术性能指标全部达到GB3804和IEC标准，适用于额定电压12KV、额定电流630A、三相交流50Hz的供电网络中。

型号含义



FZW32-40.5/T1250-25户外高压隔离真空负荷开关

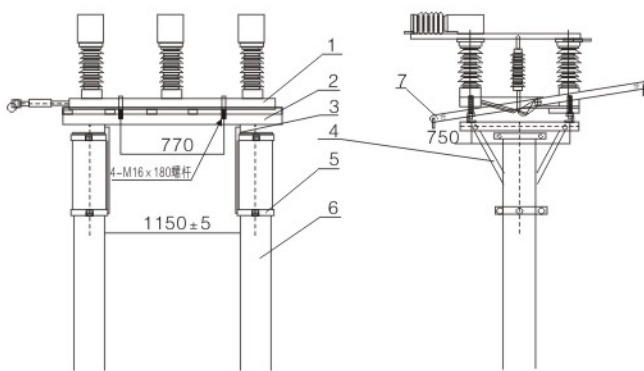
Outdoor high-voltage isolation vacuum load switch

CHHCELE
环创电气

主要技术参数

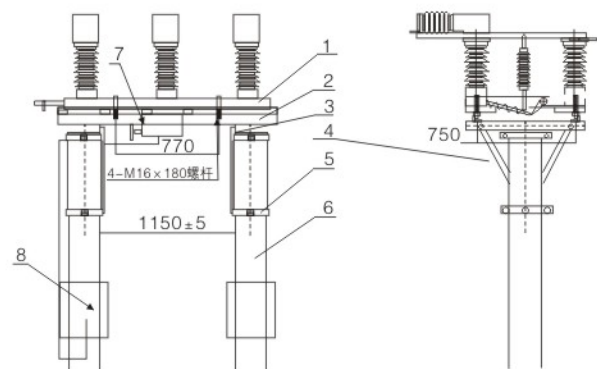
序号	项目	单位	参数
1	额定电压	kV	40.5
2	额定频率	Hz	50
3	额定电流	A	1250
4	额定有功负载开断电流	A	1250
5	额定闭环开断电流	A	1250
6	5%额定有功负载开断电流	A	62.5
7	额定电缆充电开断电流	A	25
8	1min工频耐受电压：真空断口、相间相对地、隔离断口	kV	68/95/110
9	雷电冲击耐受电压：相间相对地/隔离断口	kV	185/215
10	额定短时耐受电流(热稳定)	kA	25
11	额定短路持续时间	s	4
12	额定峰值耐受电流(动稳定)	kA	63
13	额定短路关合电流	kA	63
14	机械寿命	次	10000
15	真空灭弧室触头允许磨损厚度	mm	0.6
16	手动操作力矩	Nm	≤300

外形及安装尺寸图



开关安装示意图(手动操作)

- | | |
|----------------|-----------|
| 1、开关 | 5、撑脚抱箍 |
| 2、L=1730 8#槽钢 | 6、Φ300电线杆 |
| 3、L=1000 8#槽钢 | 7、手动操作手柄 |
| 4、L=850 50×5角多 | |



开关安装示意图(配电动机)

- | | |
|----------------|-----------|
| 1、开关 | 5、撑脚抱箍 |
| 2、L=1730 8#槽钢 | 6、Φ300电线杆 |
| 3、L=1000 8#槽钢 | 7、手动操作手柄 |
| 4、L=850 50×5角多 | 8、控制箱 |